



ОТРАСЛЕВЫЕ СТАНДАРТЫ

ДЕТАЛИ И ЭЛЕМЕНТЫ
ПЫЛЕГАЗОВОЗДУХОПРОВОДОВ
ТЕПЛОВЫХ ЭЛЕКТРОСТАНЦИЙ

КАРМАНЫ ВСАСЫВАЮЩИЕ
ТИПА РИХТЕРА

ТИПЫ И ОСНОВНЫЕ РАЗМЕРЫ

ОСТ 34.42.301-81 - ОСТ 34.42.303-81

ИЗДАНИЕ ОФИЦИАЛЬНОЕ

УТВЕРЖДЕНЫ И ВВЕДЕНЫ В ДЕЙСТВИЕ ПРИКАЗОМ
Министерства энергетики и электрификации СССР
№ 359 от 31.12.81г.

ИСПОЛНИТЕЛИ: ПТИ „Энергомонтажпроект“
Главный инженер А.Д.Шанин

Ленинградский филиал

ПТИ „Энергомонтажпроект“

Главный инженер А.М.Щагин

Заведующий отделом Л.Д.Рязанов

ИСПОЛНИТЕЛИ: Б.Д.Кузьмин
П.Н.Кравченко
Л.Д.Соболева

ПОДГОТОВЛЕНЫ К УТВЕРЖДЕНИЮ главным управлением
по монтажу теплосилового оборудования электро-
станций при Министерстве энергетики и электри-
фикации СССР.

Главный инженер В.А.Федоров

СОГЛАСОВАНЫ главным производственно-техническим
управлением по строительству
Минэнерго СССР

Главный инженер В.Г.Чумаченко

ВГПИ „Теплоэлектропроект“

Главный инженер В.Н.Охотин

НПО по исследованию и проектированию
энергетического оборудования
им. И.И.Ползунова

Зам. директора по
научной части В.В.Митор

ОТРАСЛЕВОЙ СТАНДАРТ

*Детали и элементы
пылегазовоздухопроводов
тепловых электростанций*

ОСТ

**КАРМАНЫ ВСАСЫВАЮЩИЕ
ТИПА РИХТЕРА ПРИ
СТЕСНЕННОЙ КОМПОНОВКЕ**
Типы и основные размеры

34.42.303-81

Взамен ОСТ 34.42.303-76

*Приказом Министерства энергетики и электрификации СССР
от 31 декабря 1981 г. № 359 срок введения установлен
1 марта 1982 г.*

НЕСОБЛЮДЕНИЕ СТАНДАРТА ПРЕСЛЕДУЕТСЯ ПО ЗАКОНУ

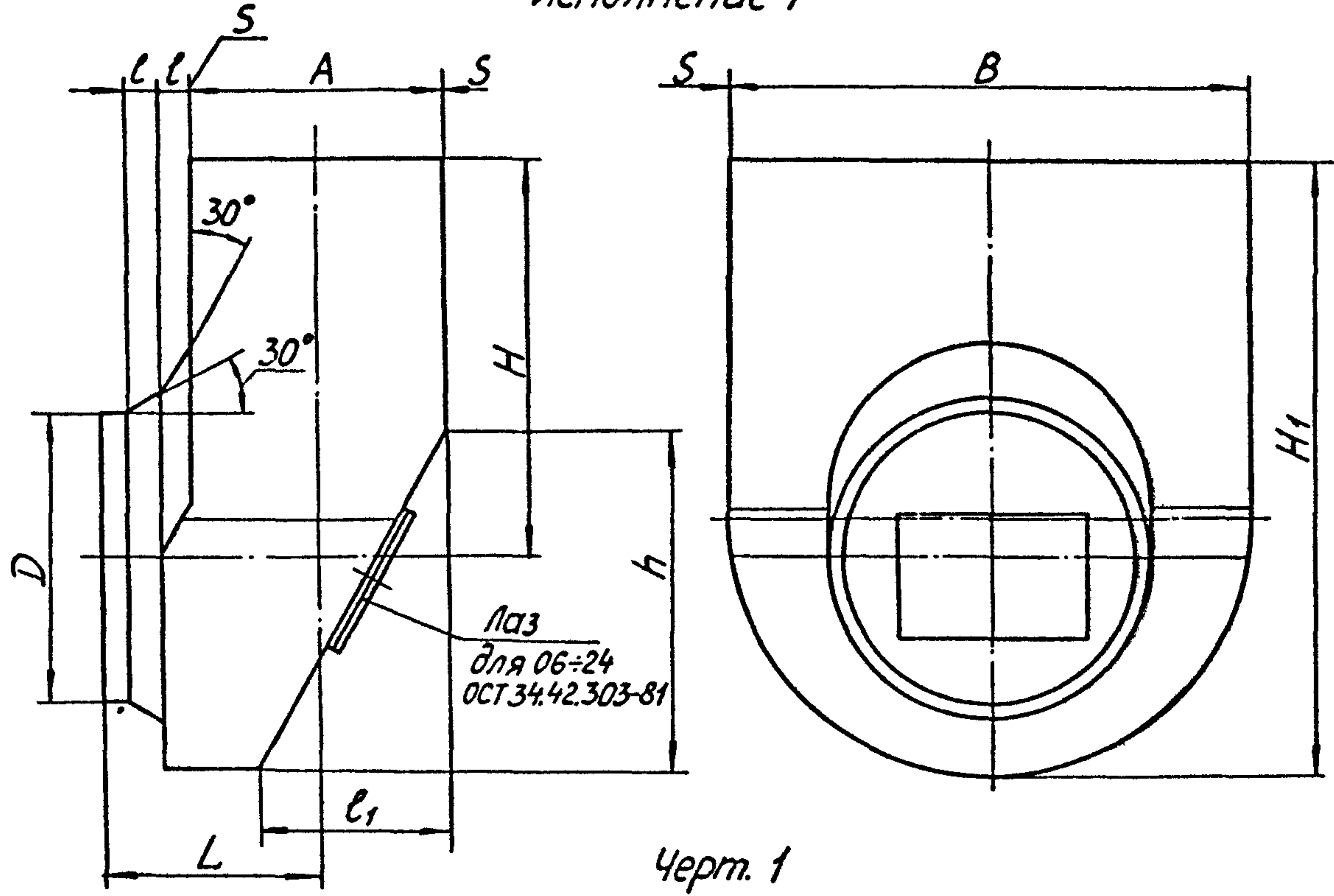
1. Настоящий стандарт распространяется на карманы всасывающие типа Рихтера при стесненной компоновке, предназначенные для газоздухопроводов котлоагрегатов при реконструкции и расширении существующих электростанций.

Настоящий стандарт не распространяется на карманы, являющиеся элементами тягодутьевых машин.

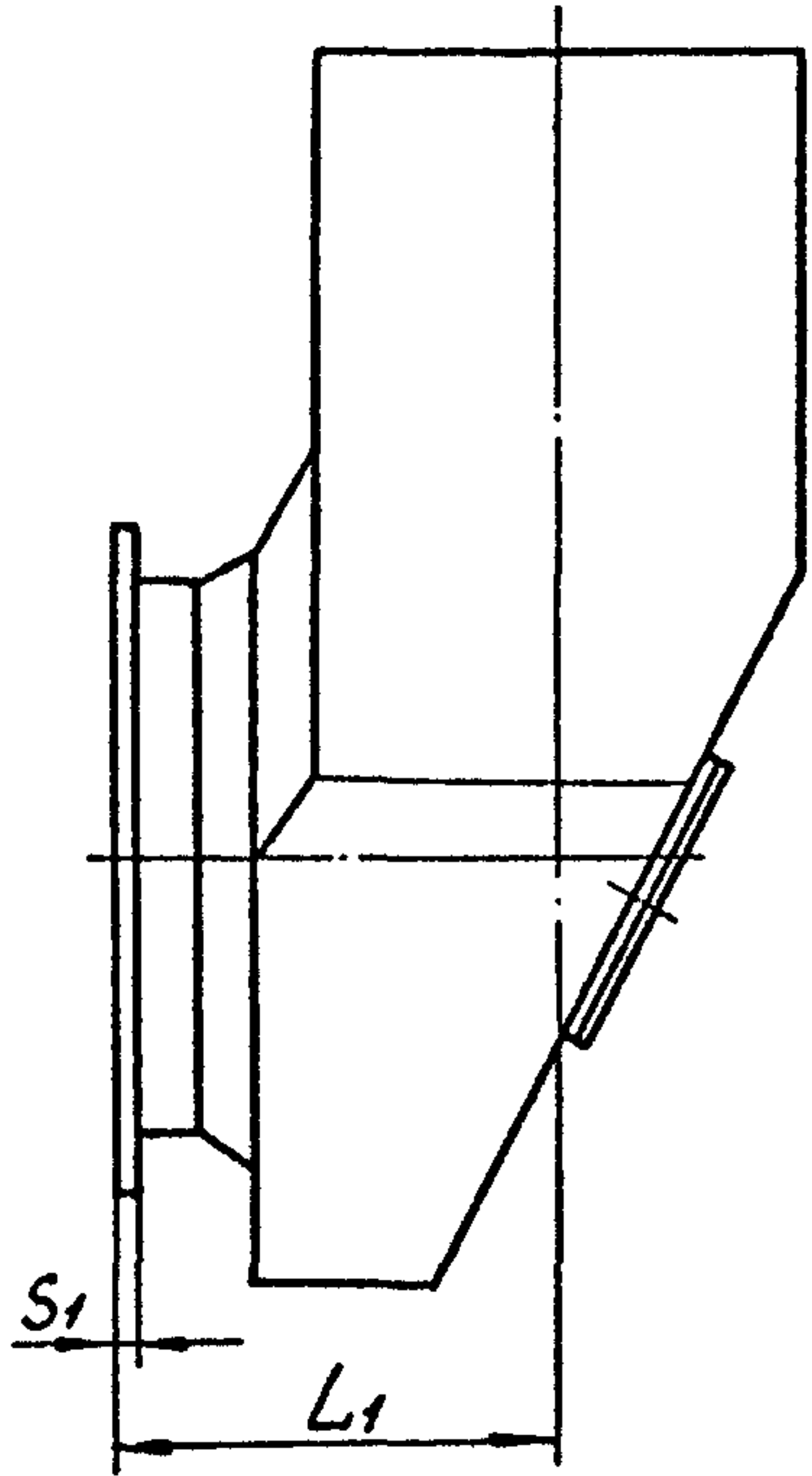
2. Типы и основные размеры карманов всасывающих типа Рихтера при стесненной компоновке должны соответствовать черт. 1 и 2 и таблице.

Издание официальное ГР 8239751 от 25.02.82 Перепечатка воспрещена

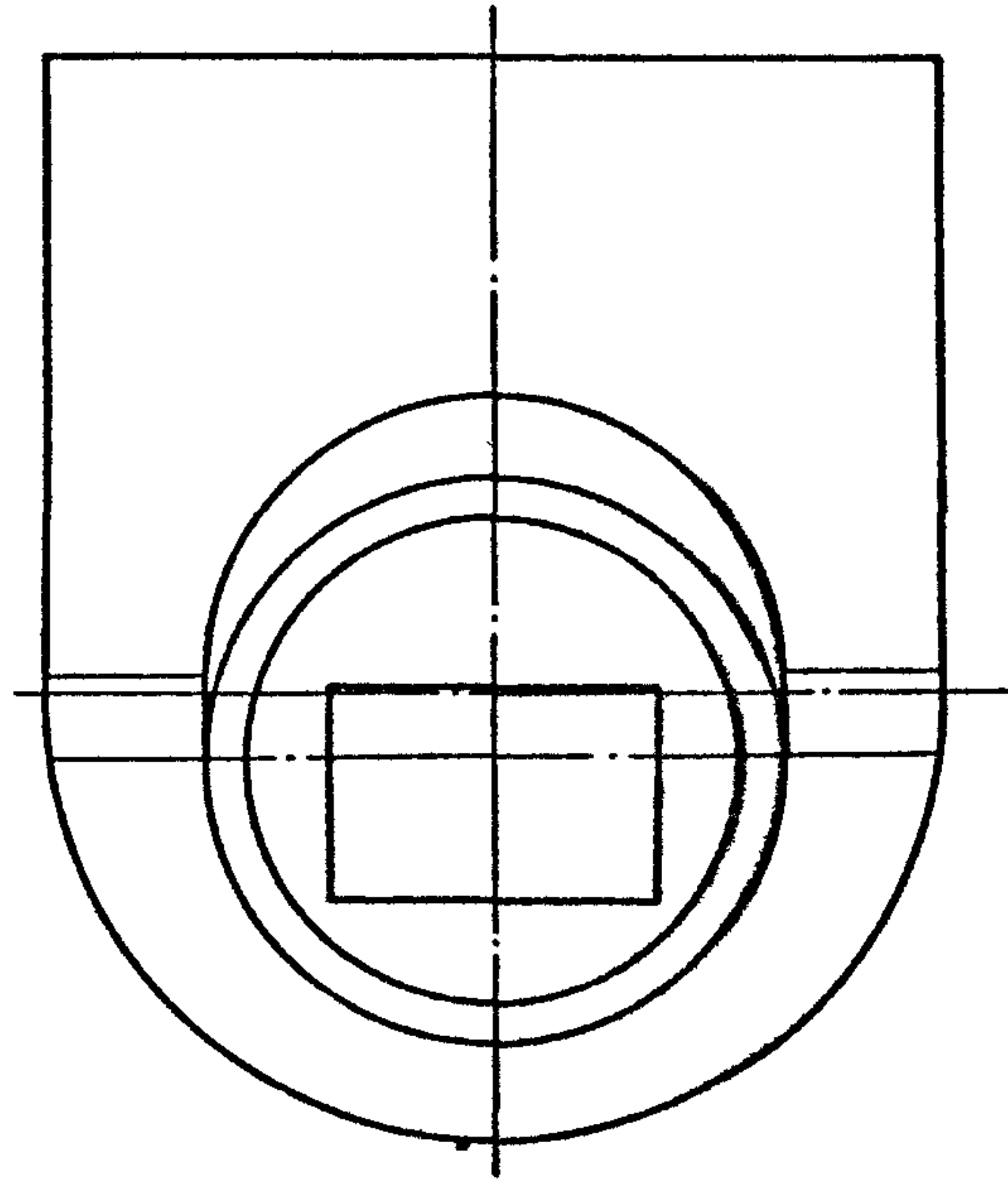
Исполнение 1



Черт. 1



Исполнение 2



Черт. 2

ОСТ 34.42.303-81стр.3

Размеры в мм

Обозначение кармана	Типоразмер тягодутьевой машины	Давление (разрежение) Па (кгс/м ²)	Температура, °С	D	A	B
01 ОСТ34.42.303-81	Вентилятор ВДН-8; ВДН-9	980 (100)	100	530	420	856
02	Дымосос ДН-9	1745 (178)	200			850
03	Вентилятор ВДН-10; ВДН-11,2	980 (100)	100	660	530	1066
04	Вентилятор ВГДН-11,2	2304 (235)	400			1064
05	Дымосос ДН-10; ДН-11,2		200			1060
06	Вентилятор ВДН-12,5	980 (100)	100	830	660	1336
07	Вентилятор ВГДН-12,5	2794 (285)	400			1334
08	Дымосос ДН-12,5	2843 (290)	200			1330
09	Вентилятор ВДН-15; ВДН-17	980 (100)	100	1085	860	1746
10	Вентилятор ВГДН-15; ВГДН-17	3922 (400)	400			1744
11	Дымосос ДН-15; ДН-17	4167 (425)	200			1740
12	Вентилятор ВГДН-19Б	3236 (330)	400	1235	980	1984
13 ОСТ34.42.303-81	Дымосос ДН-19Б		200			1980

Продолжение

Размеры в мм

Обозначение кармана	H	H ₁	h	S	t	t ₁	Исполнение			
							1	2		
							L	L ₁	S ₁	
01 ОСТ34.42.303-81	685	1049	584	2	40	292	319	324	12	
02		1046		5			325	330		
03	825	1279	726	2	50	363	399	404		
04		1278		3			400	405		
05		1276		5			405	410		
06	1050	1618	914	2	62	457	494	499		16
07		1617		3			495	500		
08		1615		5			500	505		
09	1400	2143	1194	2	81	597	650	655		
10		2142		3			651	656		
11		2140		5			656	661		
12	1600	2444	1358	3	93	679	738	743		20
13 ОСТ34.42.303-81		2442		5			740	745		

Размеры в мм

Обозначение кармана	Типоразмер тягодутьевой машины	Давление (разрежение) Па (кгс/м ²)	Температура, °С	D	A	B
14 ОСТ 34.42.303-81	Дымосос рециркуляции ГД-20-500ч	4805 (490)	400			2240
15	Дымосос ДН-21	3138 (320)	200	1400	1100	
16	Вентилятор ВГДН-21	3177 (324)	400			2244
17	Вентилятор ВДН-18	980 (100)	100	1650	1290	2644
18	Дымосос ДН-22	3334 (340)	200			2640
19	Вентилятор ВДН-20	980 (100)	100	1800	1410	2884
20	Дымосос ДН-24	3824 (390)	200			2880
21	Вентилятор ВДН-22-Ич; ВДН-31,5	980 (100)	100			3230
22	Дымосос ДН-26	4491 (458)	200	2020	1580	3226
23	Дымосос рециркуляции ГД-31	4020 (410)	365			
24	Вентилятор ВДН-24-Ич			2100	1640	3360
25	Вентилятор ВДН-26-Ич	980 (100)	100	2300	1800	3680
26 ОСТ 34.42.303-81	Вентилятор ВДН-28-И; ВДН-32Б			2500	1950	4000

Продолжение

Размеры в мм

Обозначение кармана	H	H ₁	h	S	C	C ₁	Исполнение		
							1		2
							L	L ₁	S ₁
14 ОСТ34.42.303-81		2752		5			835	840	
15	1800		1540		105	770			
16		2754		3			833	838	
17		3224					981	986	
18	2100		1815	5	124	908	983	988	
19		3476		3			1068	1073	
20	2250		1980	5	135	990	1070	1075	20
21		3923		3			1197	1202	
22	2550		2222		152	1111			
23		3921		5			1192	1204	
24	2650	4078	2310		158	1155	1243	1248	
25	2900	4464	2530	3	173	1265	1363	1368	25
26 ОСТ34.42.303-81	3150	4850	2750		188	1375	1478	1483	

ОСТ 34.42.303-81 Стр.8

Пример условного обозначения кармана всасывающего типа Рихтера при стесненной компоновке для установки с вентилятором ВДН-11,2 исполнения 1 :

КАРМАН 1 . 03 ОСТ 34.42.303-81

Содержание

	Стр.
ОСТ 34.42.301-81 Карманы всасывающие типа Рихтера нормальные	3
ОСТ 34.42.302-81 Карманы всасывающие типа Рихтера наклонные	11
ОСТ 34.42.303-81 Карманы всасывающие типа Рихтера при стесненной компоновке.	19

Подписано в печать 3.11.82.

Формат 60x84^I/16

Печать офсетная

Усл. печ. л. 1,63

Уч.-изд. л. 1,26

Тираж 1000 экз. Заказ 972

Цена 19 коп.

Центр научно-технической информации по энергетике и электрификации Минэнерго СССР, Москва, проспект Мира, д.68.

Типография Информэнерго, Москва, I-й Переяславский пер., д.5