



Министерство
топлива и энергетики Российской Федерации

ОСТ 34 10.761-97 ÷
ОСТ 34 10.766-97

СТАНДАРТЫ ОТРАСЛИ

Детали и сборочные единицы
трубопроводов из углеродистой
и низколегированной сталей
на $P_{раб} < 2,2 \text{ МПа}$ (22 кгс/см^2), $t \leq 425 \text{ }^\circ\text{C}$
для и тепловых электростанций

ОСТ 34 10 761-97 ÷ ОСТ 34 10.766-97

ЧАСТЬ III

СТАНДАРТ ОТРАСЛИ

Детали и сборочные единицы трубопроводов ТЭС
на $P_{раб} < 2,2 \text{ МПа}$ (22 кгс/см^2), $t \leq 425 \text{ }^\circ\text{C}$

ТРОЙНИКИ СВАРНЫЕ ПЕРЕХОДНЫЕ С НАКЛАДКОЙ
Конструкция и размеры

© ОАО «Совзалэнергомонтажпроект»-191126 Санкт-Петербург, ул. Марата, 78
Заказ НТД: ☎ (812) 164-5647, fax 164-9512

Предисловіе

1 РАЗРАБОТАН АООТ Севзапэнергомонтажпроект

2 УТВЕРЖДЕН И ВВЕДЕН В ДЕЙСТВИЕ Приказом Министерства топлива и энергетики РФ от 23-дскабря.1997 г. N 443

3 ВЗАМЕН ОСТ 34-10-765-92

Содержание

1 Область применения.....	1
2 Нормативные ссылки.....	2
3 Конструкция и размеры.....	2
Приложение А Библиография.....	10

СТАНДАРТ ОТРАСЛИ

Детали и сборочные единицы трубопроводов ТЭС
на $P_{раб} < 2,2 \text{ МПа}$ (22 кгс/см^2), $t \leq 425 \text{ }^\circ\text{C}$

ТРОЙНИКИ СВАРНЫЕ ПЕРЕХОДНЫЕ С НАКЛАДКОЙ Конструкция и размеры

Дата введения 1998-03-01

1 Область применения

Настоящий стандарт распространяется на сварные переходные тройники с накладками из углеродистой и низколегированной сталей для трубопроводов тепловых электростанций.

Стандарт соответствует требованиям «Правил устройства и безопасной эксплуатации трубопроводов пара и горячей воды» РД 03-94, утвержденным Госгортехнадзором РФ [1].

Сварные переходные тройники с накладкой предназначены для применения на трубопроводах, на которые распространяются РД 03-94.

Допускается применение сварных переходных тройников с накладкой по настоящему стандарту для изготовления трубопроводов по СНиП 3.05.05-84, утвержденным Госстроем СССР [2].

Пределы применения сварных равнопроходных тройников с накладкой приведены в таблице 1.

Таблица 1

Условное давление P_u , МПа (кгс/см ²)	Рабочее давление $P_{раб}$, МПа(кгс/см ²) для температуры рабочей среды, °С					
	200	250	300	350	400	425
4,0 (40,0)	-	-	-	-	-	2,0 (20,0)
2,5(25,0)	2,2(22,0)	2,2(22,0)	1,9(19,0)	1,7(17)	-	-

1.1 Для трубопроводов тепловых сетей допускается применение сварных переходных тройников с накладками на рабочее давление до 2,5 МПа при рабочей температуре до 200 °С.

2 Нормативные ссылки

В настоящем стандарте использованы ссылки на следующие стандарты:

ОСТ 34 10.747-97 Детали и сборочные единицы трубопроводов ТЭС на $P_{раб} < 2,2 \text{ МПа}$ (22 кгс/см^2), $t \leq 425 \text{ }^\circ\text{C}$. Трубы и прокат. Сортаметр.

ОСТ 34 10.748-97 Детали и сборочные единицы трубопроводов ТЭС на $P_{раб} < 2,2 \text{ МПа}$ (22 кгс/см^2), $t \leq 425 \text{ }^\circ\text{C}$. Соединения сварные стыковые. Типы, конструктивные элементы и размеры.

ОСТ 34 10.766-97 Детали и сборочные единицы трубопроводов ТЭС на $P_{раб} < 2,2 \text{ МПа}$ (22 кгс/см^2), $t \leq 425 \text{ }^\circ\text{C}$. Технические требования.

3 Конструкция и размеры

Конструкция и размеры сварных переходных тройников с накладками должны соответствовать указанным на чертеже 1 и в таблицах 2 и 3.

Рисунок 1

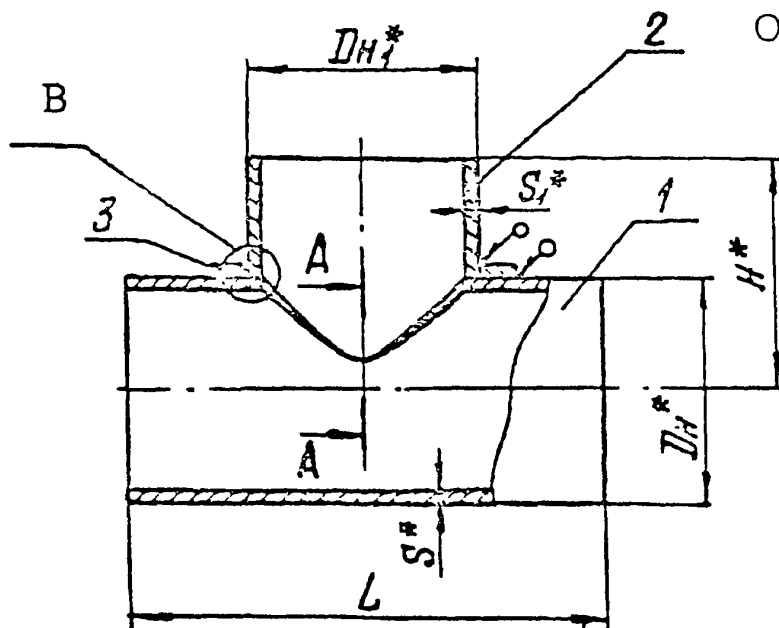
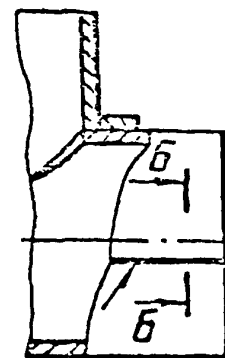


Рисунок 2

Остальное см. рисунок 1

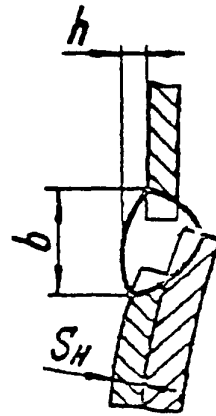
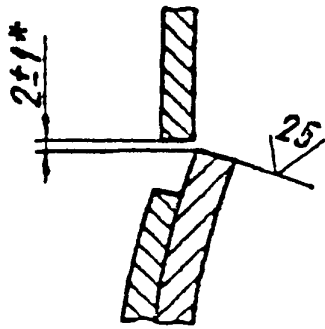


* Размеры для справок

Чертеж 1, лист 1

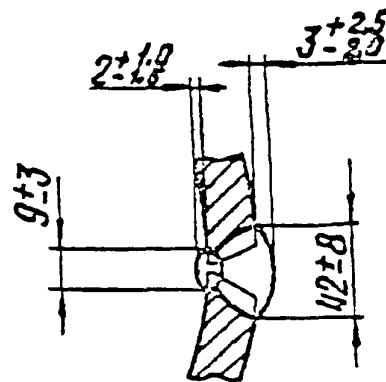
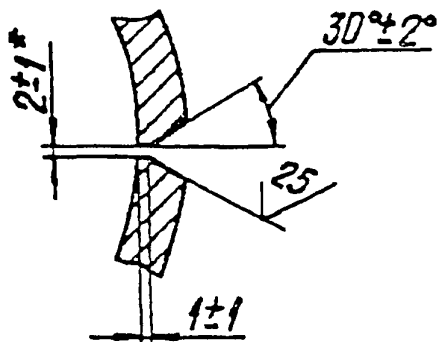
А-А

Подготовка кромок под сварку



Б-Б

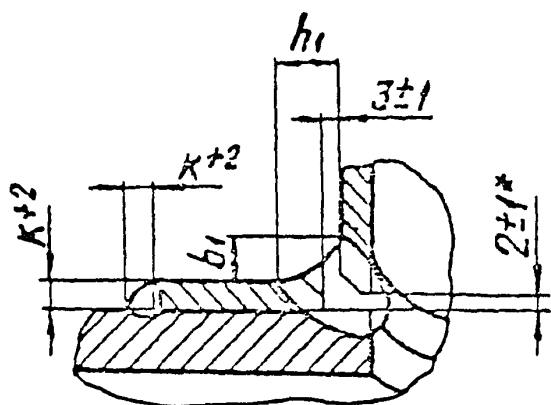
Подготовка кромок под сварку



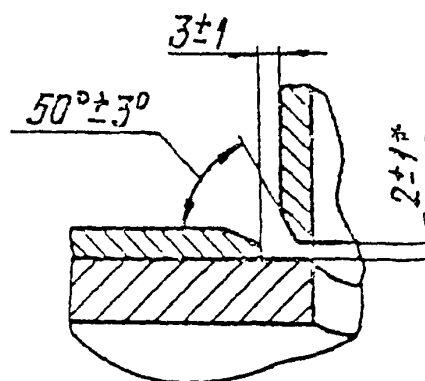
* Размеры для справок

Чертеж 1, лист 2

В



Подготовка кромок под сварку



* Размеры для справок

Чертеж 1, лист 3

Таблица 2

Размеры в миллиметрах

Обозначение тройника	Условное давление P_u , МПа (кгс/см ²)	Условный проход $D_u \times D_{u1}$	Размеры присоединяемых труб		D_H	D_{H1}	S	S_1
			к корпусу	к штуцеру				
01	4,0 (40)	125 × 80	133 × 4	89 × 3,5	133	89	6	3,5
02	2,5 (25)	1200 × 1000	1220 × 14	1020 × 14	1220	1020	25	25

Окончание таблицы 2

Размеры в миллиметрах

Обозначение тройника	L		H	K	b	b ₁	h	h ₁	Рисунок	Масса, кг
	Номинал.	Предельное отклонение								
01	600	-4,0	170	4	16	8	2	4	1	12
02	1500	-6,0	890	6	52	35	3	18	2	1198

Пример условного обозначения сварного переходного тройника с накладкой диаметром корпуса 133 мм, толщиной стенки 6 мм и диаметром штуцера 89 мм, толщиной стенки 3,5 мм на P_u 4,0 МПа:

Тройник переходный с накладкой 133 × 6 - 89 × 3,5 - 4,0 01 ОСТ 34 10.765-97

Таблица 3

Обозначение тройника	Позиция 1 Корпус				Позиция 2 Штуцер	Позиция 3 Накладка
	Наружный диаметр и толщина стенки	L	Материал по ОСТ 34 10.747 раздел	Масса, кг	Обозначение по ОСТ 34 10.764	Обозначение по ОСТ 34 10.763
01	133 × 6	350	5	6,4	2-010	2-04
02	1220 × 25	1500	11	931,0	2-151	2-05

3.1 Материал:

корпуса (дет.1) - см. таблицу 3;

штуцера (дет.2) - см. таблицу 4 ОСТ 34 10.764;

накладки (дет.3) - см. ОСТ 34 10.763.

3.2 Отверстие в корпусе (деталь 1) разметить по штуцеру (деталь 2).

3.3 Методы обработки кромок, значения зазора между штуцером и корпусом устанавливаются производственно-технологической документацией (ПТД) (технологическим процессом) по сварке в зависимости от применяемого способа сварки.

3.4 Расположение продольных сварных швов на штуцере и корпусе устанавливается заводом-изготовителем с учётом требований 2.3.4 «Правил пара и горячей воды».

3.5 Обработку кромок и внутренние расточки штуцера и корпуса допускается производить по усмотрению завода-изготовителя до их сварки.

3.6 Значения зазоров и допускаемые смещения внутренних кромок при сварке обечаек устанавливаются требованиями ПТД или производственных инструкций по сварке, в зависимости от применяемого способа сварки.

3.7 До приварки штуцера к корпусу на штуцер нанести измерительную базу - левую на расстоянии h_2 от края фаски.

При контроле сварного соединения штуцера с корпусом, до приварки накладки, измерительная база штуцера должна быть видимой на расстоянии не более 5 мм от края сварного шва.

3.8 Величины выпуклости и вогнутости корня углового шва должны соответствовать указанным в табл.16.8 и 16.9 РД 34 15.027-93 (РТМ-1с-93) [3] соответственно.

3.9 Требования к подготовке кромок тройников под сварку и сварке их с трубопроводом по ОСТ 34 10.748, при этом диаметры расточек корпуса и штуцера и минимально-допустимые толщины стенок в месте расточек выбираются в зависимости от размеров присоединяемых труб.

3.10 Рекомендуется производить подварку углового шва в соответствии с требованиями ПТД.

3.11 Неуказанные предельные отклонения размеров $\pm \frac{IT14}{2}$.

3.12 Остальные требования по ОСТ 34 10.766.

Приложение А
(информационное)
Библиография

[1] РД 03-94. Правила устройства и безопасной эксплуатации трубопроводов пара и горячей воды.

[2] СИНП 3.05.05-84. Технологическое оборудование и технологические трубопроводы.

[3] РД 34 15.027-93. Сварка, термообработка и контроль трубных систем котлов и трубопроводов при монтаже и ремонте оборудования электростанций (РТМ-1с-93). Утвержден Госгортехнадзором и Минтопэнерго РФ.